

DIAĽNICA D1 JABLONOV – STUDENEC

DISTLER - ŠUPPA
spol s.r.o.
Projektová a Inžinierska kancelária



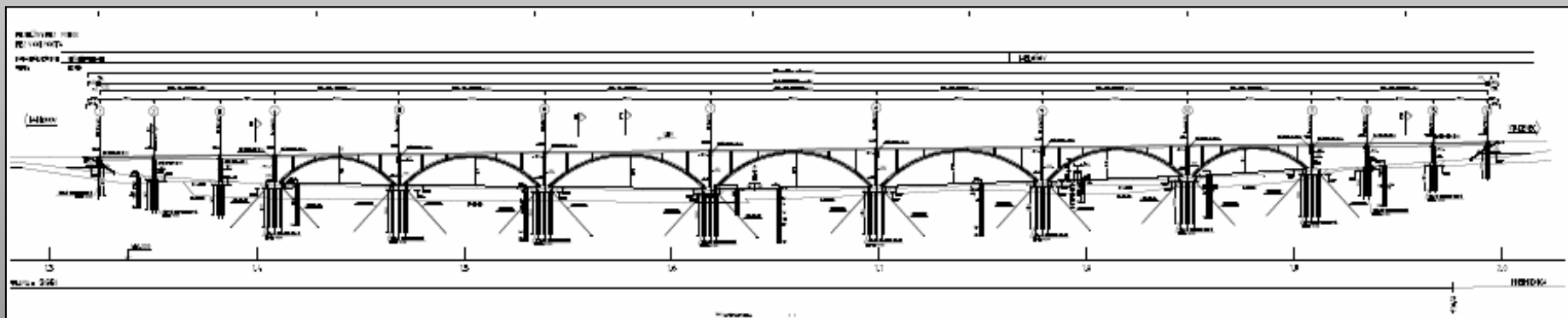
- 1. Etapa – pravý jazdný pás
- D205 – most na diaľnici 1,65km

DIAĽNICA D1 JABLONOV - STUDENEC

DISTLER - ŠUPPA
spol s.r.o.
Projektová a inžinierska kancelária

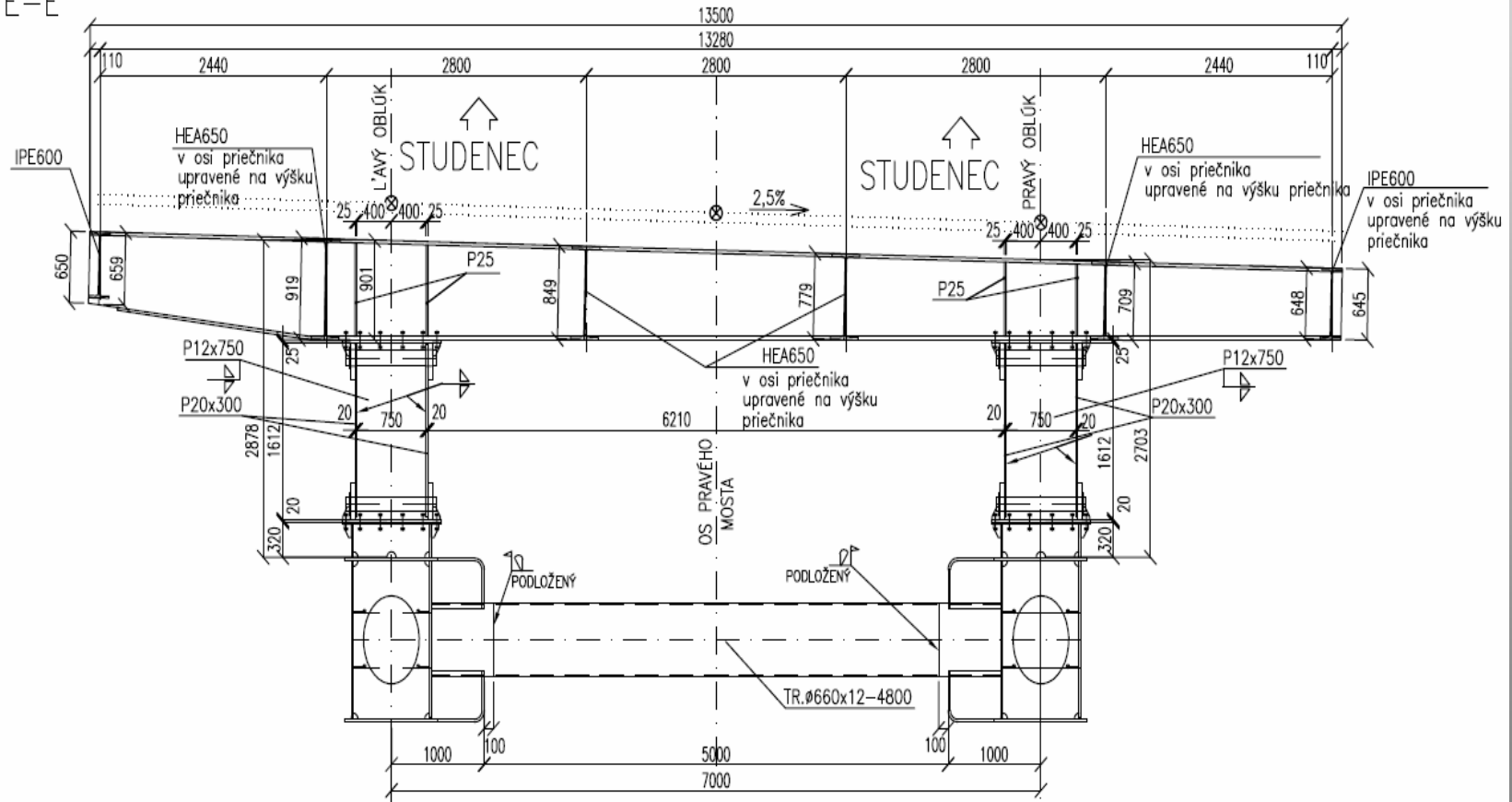
- **Objednávateľ:** Národná diaľničná spoločnosť, a.s.
- **Generálny projektant:** GEOCONSULT, spol. s.r.o.
- **Zhotoviteľ:** Združenie Jablonov – Studenec
- **Projektant oceľových konštrukcií:** DISTLER – ŠUPPA, spol. s.r.o.
- **Projektant železobetónovej mostovky:** Projkon, spol. s.r.o.

- Prehľadný obrázok mosta

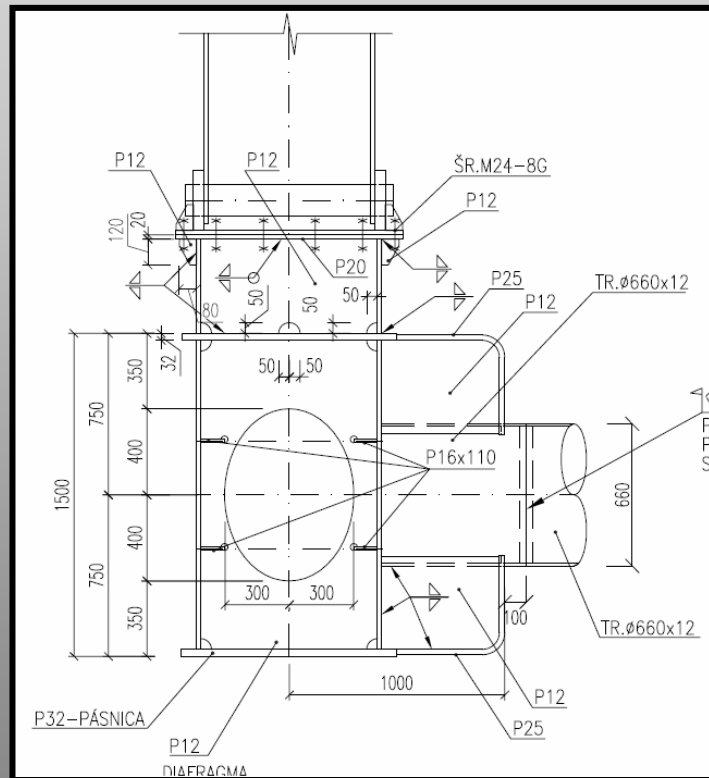


Priečny rez v mieste stĺpov

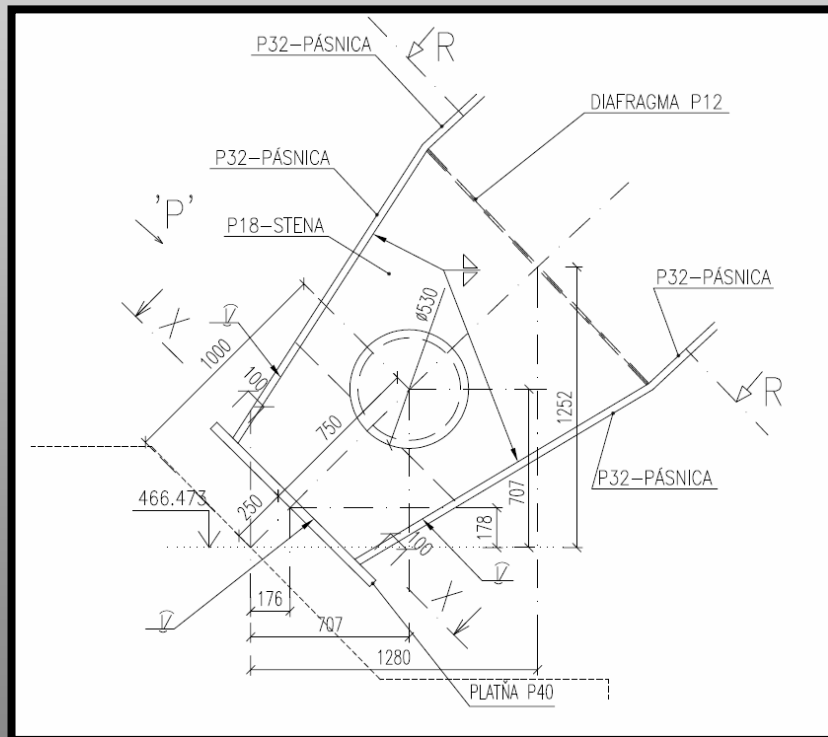
REZ E-E
M 1:50



Detail pripojenia stípa



Detail uloženia oblúka



Obrázky z montáže

DISTLER - ŠUPPA
spol s.r.o.

Projektová a Inžinierska kancelária



Obrázky z montáže



Ďakujem za pozornosť.

